

山LP協第 61 号

平成28年6月24日

会 員 各 位

(一社)山口県LPガス協会 (印略)

**手締めハンドルのPOL継手の先端ゴムのリング化に  
ついて (お知らせ)**

時下ますますご清祥のこととお喜び申し上げます。

さて、このことについて、(一社)日本エルピーガス供給機器工業会から、(一社)全国LPガス協会を通じ別添のとおり通知がありましたので、お知らせします。

**(通知の概要)**

調整器、高圧ホース及びガス放出防止器の手締めハンドルタイプの製品については、POL継手先端ゴムを平成29年1月製造分からリングに変更し、従来の角リングを使用したものは平成28年12月末で製造を中止することです。

全L協保安28第22号

平成28年6月20日

正 会 員 各 位

(一社) 全国LPガス協会

手締めハンドルのPOL継手の先端ゴムのリング化について  
(お知らせ)

標記につきまして(一社)日本エルピーガス供給機器工業会から別添のとおり、通知がありましたので、お知らせいたします。

概要は、安全高度化のため、調整器、高圧ホース及びガス放出防止器の手締めハンドルタイプの製品について、POL継手の先端部に使用しているゴムの形状を角リングからリングに変更するというもので、平成29年1月製造分から実施され、角リングタイプは平成28年12月までに製造を中止するとのことです。

つきましては、都道府県協会におかれましては会員に対し、また、直接会員におかれましては関係者に対し、ご周知くださいますようお願いいたします。

なお、詳細な内容につきましては別添及び参考をご参照いただくとともに、ご不明な点がございましたら、同工業会(03-5777-1974)にお問い合わせくださいますようお願いいたします。

以 上

発信手段：Eメール  
保安部：内倉、渡辺、片岡

# 別添

J L I A 1 6 - 1 5  
平成 2 8 年 6 月 1 4 日

一般社団法人 全国LPガス協会 殿

東京都港区新橋 5 - 2 0 - 4

一般社団法人 日本エルピーガス供給機器工業会



## 手締めハンドルの POL 継手の先端ゴムの O リング化について

謹啓 ますます御健勝のこととお慶び申し上げます。平素は格別のご高配を賜り、厚く御礼申し上げます。

さて、弊会では事故撲滅を目標に日頃から製品の安全高度化を検討しているところですが、この度、調整器、高圧ホース等の手締めハンドルにつきまして、下記の対策を行うことといたしましたので、ご承知おきくださいますよう、よろしく願い申し上げます。

謹白

## 記

### 1. 内 容

調整器及び高圧ホース等のうち、手締めハンドルタイプの製品について、POL 継手先端部に使用しているゴムの形状を角リングから O リングに変更する。

### 2. 目 的

消耗部品の互換性及び着脱性向上による安全高度化

### 3. 対象機器

①調整器 ②高圧ホース ③ガス放出防止器

### 4. 実施時期

平成 29 年 1 月製造分より（平成 28 年 12 月末までに製造中止する）



以上

## 参考

手締めハンドルタイプの POL 継手先端ゴム O リング化の調査研究経緯について

平成 28 年 6 月 14 日

(一社) 日本エルピーガス供給機工業会

ホース技術 WG

当工業会は、調整器や高圧ホース等の容器に接続するねじの部分 (POL 継手) の先端に使用する気密保持のためのゴム部品のうち、手締めハンドルタイプで使用している角リングについて、メーカー間の互換性と交換時の着脱性の検討を行ってまいりました。互換性については消耗品である角リングを他のメーカーのものに交換したことによるガス漏れ等の事故防止、また、着脱性については交換作業が容易でない現状の角リングの改善を目的としました。

平成 19 年度以降、ホース技術 WG を中心に検討してきた結果、手締めハンドルタイプの POL 継手の先端を現状使用している角リングから、スパナ締めタイプで使用している P10A の O リングに変更することで、互換性を図るとともに着脱性の向上につながるとの結論に至りました。

手締めハンドルタイプ (角リング) は、KHKS 1701 「LP ガス販売事業者用保安教育指針」に示すように  $2\sim 3\text{N}\cdot\text{m}$  のトルクにて容器バルブに締め付けることで、能力を最大限に発揮しますが、容器交換の現場でトルク管理を行うことは難しく、また、強く締め付けた方が安全との思いこみから、推奨値を超える過度な締め付けを行い、角リングを変形・劣化させてしまうケースがみられます。

O リングを使用した製品は、W タッチ方式といわれ、ホースの POL 金具と容器バルブの POL 金具がメタルタッチとなるため、O リングの締め代が安定し、安定した気密保持、ゴム部品の劣化防止にもつながり、新タイプは安全面でメリットが増します。

これらを踏まえ、手締めハンドルの角リングを O リングへ変更するにあたり、想定される課題について、別紙のとおり製品の安全評価を行ったうえで、モニター試験を実施し、容器配送員の方のご意見を確認しました。

別紙に概要をまとめましたので、ご参照ください。

別紙 手締めハンドルタイプの POL 継手の先端ゴム O リング化に向け実施した試験

1. 製品の性能確認試験

手締めハンドルの POL 継手に O リングを使用した製品について、(一財)日本エルピーガス機器検査協会 (LIA) にて下記の性能試験を行い、通常の使用環境下において支障が発生しないことを確認した。

気密試験	異常加圧時 (1.8MPa) の気密性と試験後の脱出トルクの測定
常温時の圧縮永久ひずみ試験	容器接続後常温 168 時間放置後の気密性と脱出トルクの測定
高温時の圧縮永久ひずみ試験	容器接続後 85℃に 168 時間放置後の気密性と脱出トルクの測定
低温時の圧縮永久ひずみ試験	容器接続後 -30℃に 168 時間放置後の気密性と脱出トルクの測定
振動試験	全振動幅 5mm、振動数 600 回/分を 1 時間加振した後の気密性と脱出トルクの測定
耐久試験	「締め付け・加圧・緩め」を 1 サイクルとして、1,000 回繰り返した後気密試験と摩耗の目視確認
オゾン劣化試験	バージン及び混合 LPG 試験液浸漬品を 40℃,50pphm.72 時間試験後亀裂確認
ヒートサイクル試験	-30℃⇔80℃のヒートサイクルを 20 回実施した後脱出トルク測定
実使用状況での経時脱出トルクの変化	容器設置後 8 週間までの脱出トルクの変化を計測

2. 市場モニター試験

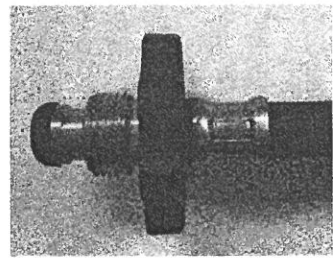
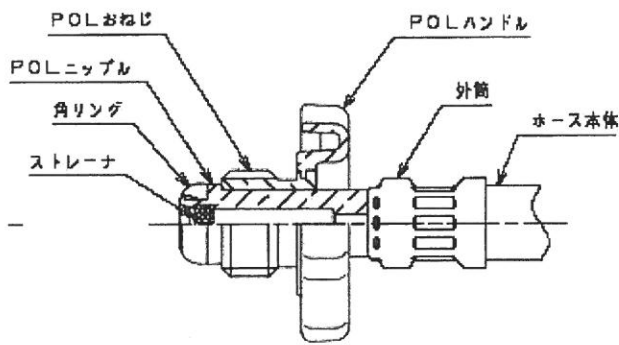
1. の試験結果を踏まえ、手締めハンドルタイプの POL 継手に O リングを用いた高圧ホース (674 本) 及び単段調整器 (73 台) を試作し、LIA にて自主検査を受けた後、販売事業者様ご協力の下、平成 23 年 4 月より 3 か年のモニター設置を行った。モニター最終年の平成 26 年度に試作品を使用していただいた結果を踏まえ、角リングを O リングに変更することについて、アンケート調査を行い、下記の結果を得た。

変更することに賛成	16.6%
変更してもかまわない	70.6%
変更することに反対	11.8%

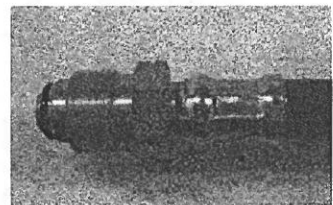
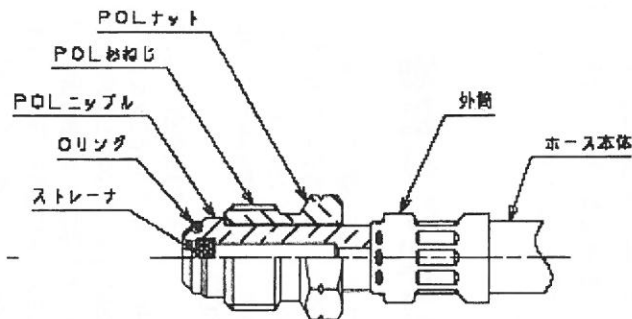
参考 POL 継手の構造等

1. POL 継手の構造

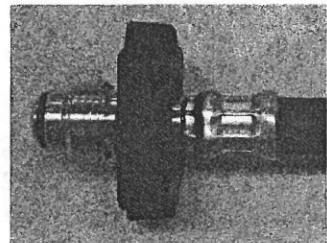
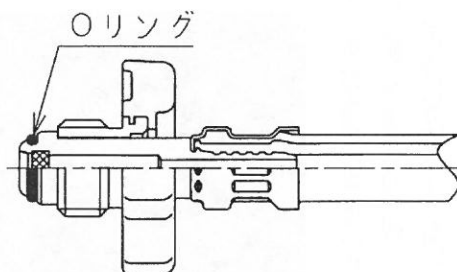
① 手締めハンドルタイプ (角リングを使用したタイプ・現行品)



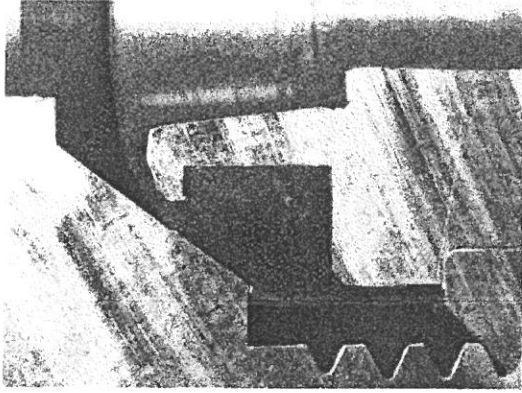
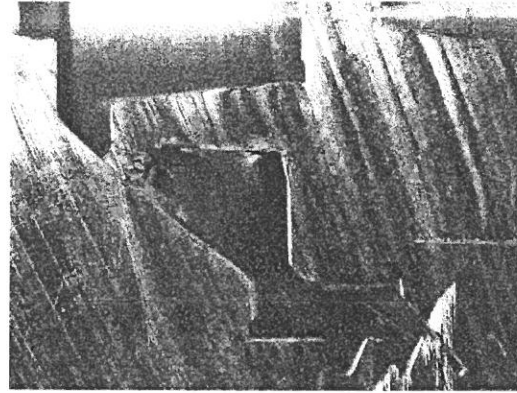
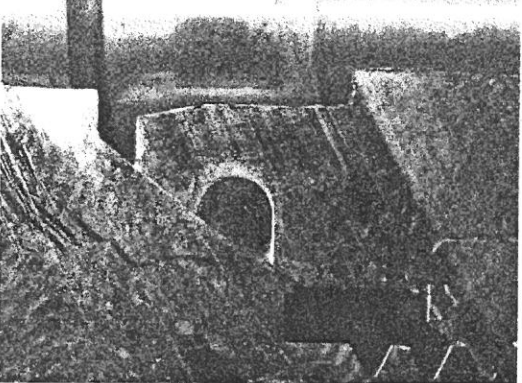

② スパナ締めタイプ (Oリングを使用したタイプ・現行品)



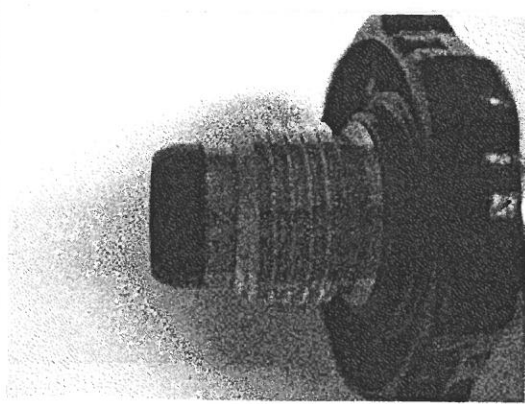
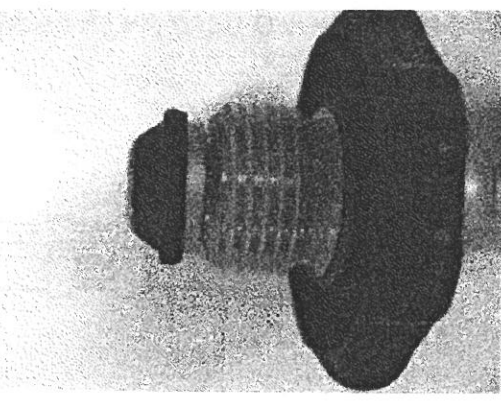
③ 手締めハンドルOリングタイプ (モニター品)



2. Oリング、角リングの締め付け状態

	
<p>適正トルクによる締め付け状態（角リング）</p>	<p>過度なトルクによる締め付け状態（角リング）</p>
	
<p>適正トルクによる締め付け状態（Oリング）</p>	<p>過度なトルクによる締め付け状態（Oリング）</p>

3. 過度なトルクによる締め付けにより変形した角リング

	
<p>変形前</p>	<p>変形後</p>